

УТВЕРЖДАЮ
Заместитель директора по
производственной метрологии
ФГУП «ВНИИМС»



Н.В. Иванникова Н.В. Иванникова

марта марта 2018 г.

Государственная система обеспечения единства измерений

Уровнемеры микроволновые Левелтач М

МЕТОДИКА ПОВЕРКИ

МП 208-021-2018

Москва
2018

СОДЕРЖАНИЕ

1. Область применения.....	3
2. Нормативные ссылки.....	3
3. Термины, определения и обозначения.....	3
4. Операции поверки.....	3
5. Средства поверки.....	4
6. Требования безопасности и требования к квалификации поверителей.....	4
7. Условия поверки.....	4
8. Подготовка к поверке.....	5
9. Проведение поверки.....	7
10. Оформление результатов поверки.....	11
Приложение А.....	12
Приложение Б.....	13

1. Область применения

Настоящая методика распространяется на уровнемеры микроволновые Левелтач М (далее – уровнемеры), изготавливаемые ООО «Теплоприбор-Сенсор», г. Челябинск, и устанавливает методы и средства их первичной и периодической поверки.

Интервал между поверками 3 года.

2. Нормативные ссылки

В настоящей методике использованы нормативные ссылки на следующие межгосударственные стандарты:

ГОСТ 28725-90 Приборы для измерения уровня жидкостей и сыпучих материалов. Общие технические требования и методы испытаний

ГОСТ 8.321-2013 Государственная система обеспечения единства измерений (ГСИ). Уровнемеры промышленного применения. Методика поверки

ГОСТ 8.477-82 ГСИ. Государственная поверочная схема для средств измерений уровня жидкости

ГОСТ 12.0.004-90 Система стандартов безопасности труда. Организация обучения безопасности труда. Общие положения

ГОСТ 12.2.007.0-75 Система стандартов безопасности труда. Изделия электротехнические. Общие требования безопасности

Приказ Минпромторга России №1815 от 02 июля 2015 года «Порядок проведения поверки средств измерений, требования к знаку поверки и содержанию свидетельства о поверке»

ПР 50.2.012-94 ГСИ. Порядок аттестации поверителей средств измерений

Р 50.2.077-2014 ГСИ. Испытания средств измерений в целях утверждения типа. Проверка защиты программного обеспечения

РМГ 29-2013 ГСИ. Метрология. Основные термины и определения.

Примечание – при пользовании настоящей методикой целесообразно проверить действие ссылочных нормативных документов в информационной системе общего пользования – на официальном сайте Федерального агентства по техническому регулированию и метрологии в сети Интернет или по ежегодно издаваемому информационному указателю «Национальные стандарты», который опубликован по состоянию на 1 января текущего года, и по соответствующим ежемесячно издаваемым информационным указателям, опубликованным в текущем году. Если ссылочный документ заменен (изменен), то при пользовании настоящим стандартом следует руководствоваться заменяющим (измененным) документом. Если ссылочный документ отменен без замены, то положение, в котором дана ссылка на него, применяется в части, не затрагивающей эту ссылку.

3. Термины, определения и обозначения

В настоящей методике применены термины по ГОСТ 8.321 и РМГ 29.

4. Операции поверки

При проведении поверки должны быть выполнены операции, указанные в таблице 1.

Таблица 1 – Операции, выполняемые при поверке

Операции поверки	Вид поверки	
	первичная	периодическая
Внешний осмотр	Да	Да
Опробование	Да	Да
Определение метрологических характеристик		
- поверка в лабораторных условиях (полный демонтаж)	Да	Да
- поверка без демонтажа	Нет	Да

На основании письменного заявления владельца уровнемера допускается выполнять определение метрологических характеристик уровнемера в более узких диапазонах измерений. Соответствующая запись должна быть сделана в свидетельстве о поверке уровнемера.

5. Средства поверки

При проведении поверки уровнемеров применяют следующее поверочное и вспомогательное оборудование:

- эталонные установки уровнемерные 2-го разряда с непосредственным изменением уровня жидкости или имитатором уровня с диапазоном измерений равным диапазону поверяемого уровнемера и пределами допустимой погрешности в соотношении не хуже 1:3 к поверяемому уровнемеру;

- эталонная измерительная лента с грузом 2-го разряда по ГОСТ Р 8.763-2011 с диапазоном измерений уровня от 0,001 до 24 м, доверительная абсолютная погрешность при доверительной вероятности 0,99 от $(0,2+0,5L)$ до $(2+2L)$ мкм, где L – число полных и неполных метров;

- дальномер лазерный Leica DISTO D8 (регистрационный номер 41142-09);

- имитатор уровня, соответствующий конструкции зонда, представляющий собой отражательный диск (либо лист) из металла (дюралюминий, сталь, латунь), имитирующий положение уровня контролируемой среды, диаметром не менее 100 мм (размером не менее 100×100 мм);

- источник постоянного тока, напряжение: 24 ± 3 В.

Допускается применение других средств поверки с характеристиками, отвечающими вышеуказанным требованиям.

Все средства поверки должны иметь свидетельства об аттестации в качестве эталона.

6. Требования безопасности и требования к квалификации поверителей

При проведении поверки должны быть соблюдены требования безопасности, приведенные в эксплуатационной документации на средства поверки и поверяемый уровнемер. Лица, проводящие поверку, должны пройти инструктаж по технике безопасности согласно ГОСТ 12.0.004 и соблюдать требования безопасности, установленные ГОСТ 12.2.007.0.

Все работы по монтажу и демонтажу уровнемеров выполняют при неработающей поверочной установке. Перед монтажом должна быть проверена исправность заземления, разъемных соединений, кабелей связи и питания.

Поверку должны осуществлять специалисты организаций, аккредитованных на право поверки, изучившие эксплуатационную документацию на поверяемый уровнемер и инструкцию по технике безопасности. К проведению измерений при поверке и обработке результатов измерений допускают лиц, аттестованных в качестве поверителей в соответствии с правилами по метрологии ПР 50.2.012 и изучивших настоящую методику, а также специально обученных лиц, работающих под руководством поверителей.

7. Условия поверки

При проведении поверки в лабораторных условиях при полном демонтаже уровнемеров должны быть соблюдены следующие условия:

- | | |
|---|------------------|
| - температура окружающего воздуха и поверочной среды (при поверке на установке с непосредственным изменением уровня жидкости), °С | от +15 до +25 |
| - относительная влажность воздуха, % | от 30 до 80 |
| - атмосферное давление, кПа | от 84,0 до 106,0 |

- разность температур окружающего воздуха и поверочной среды (при поверке на установке с непосредственным изменением уровня жидкости), не более, °С

1

При проведении поверки без демонтажа в условиях эксплуатации должны быть соблюдены следующие условия:

- температура окружающего воздуха и поверочной среды, °С	от -10 до +50
- относительная влажность воздуха, %	от 30 до 80
- атмосферное давление, кПа	от 84,0 до 106,0

Внешние электрические и магнитные поля (кроме земного), вибрация, тряска и удары, влияющие на работу составных частей уровнемеров, отсутствуют.

8. Подготовка к поверке

8.1 Перед проведением первичной поверки выполняют следующие подготовительные работы:

Если уровнемер поверяется на поверочной установке с непосредственным изменением уровня жидкости (рис. 1) или на поверочной установке с имитатором уровня (рис. 2), то его монтаж производится в соответствии с руководством по эксплуатации установки.

Если уровнемер поверяется с помощью лазерного дальномера, то его монтируют на специальной подставке (рис. 3). Для тросовых зондов обеспечивают их натяжение без провисания. Устанавливают на зонде отражательный диск/лист, имитирующий измеряемый уровень.

Перед проведением работ по поверке выдержать уровнемер в нерабочем состоянии при температуре окружающего воздуха не менее 1 часа, подключить уровнемер в соответствии со схемой рисунка А1 (см. приложение А). Выдержать уровнемер во включенном состоянии при номинальном напряжении в течение не менее 10 минут. Проверить установленные параметры согласно эксплуатационной документации.

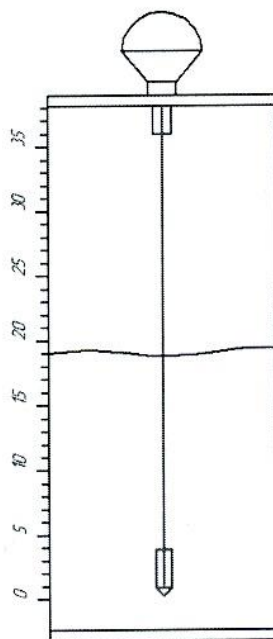


Рисунок 1 – Поверка уровнемера на поверочной установке с непосредственным изменением уровня жидкости

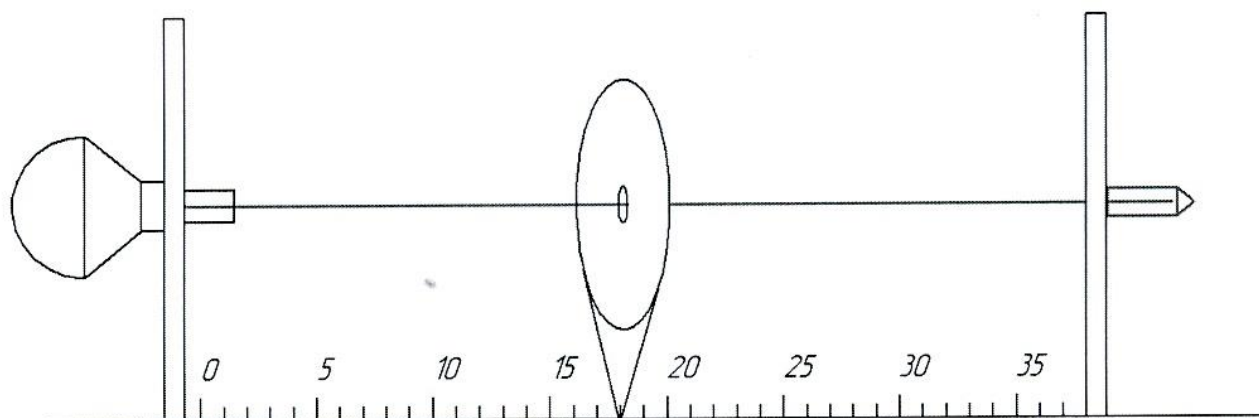


Рисунок 2 – Поверка уровнемера на поверочной установке с имитатором уровня

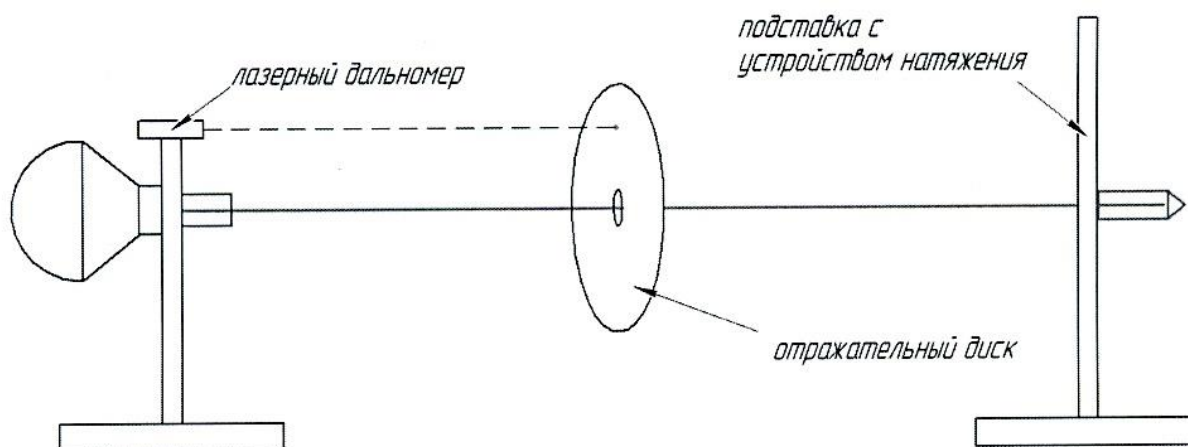


Рисунок 3 – Поверка уровнемера с применением отражательного диска и лазерного дальномера

Примечание – при поверке уровнемера с коаксиальным типом зонда на поверочной установке с имитатором уровня (рис. 2), а так же при поверке с помощью лазерного дальномера (рис. 3) необходимо снять защитную гильзу (трубу) с коаксиального зонда уровнемера. Поверять как уровнемер со стержневым зондом.

8.2 Перед проведением периодической поверки выполняют следующие подготовительные работы:

При поверке с полным демонтажем необходимо:

- демонтировать уровнемер с зондом и монтажной частью с резервуара;
- провести поверку руководствуясь п. 8.1 данной методики.

При поверке без демонтажа с помощью эталонной измерительной ленты с грузом 2-го разряда (рис. 4) в условиях эксплуатации необходимо:

- остановить технологический процесс в резервуарном парке и обеспечить перекачку контролируемой среды из одной емкости в другую;
- произвести отстой контролируемой среды в емкости не менее 2 ч.

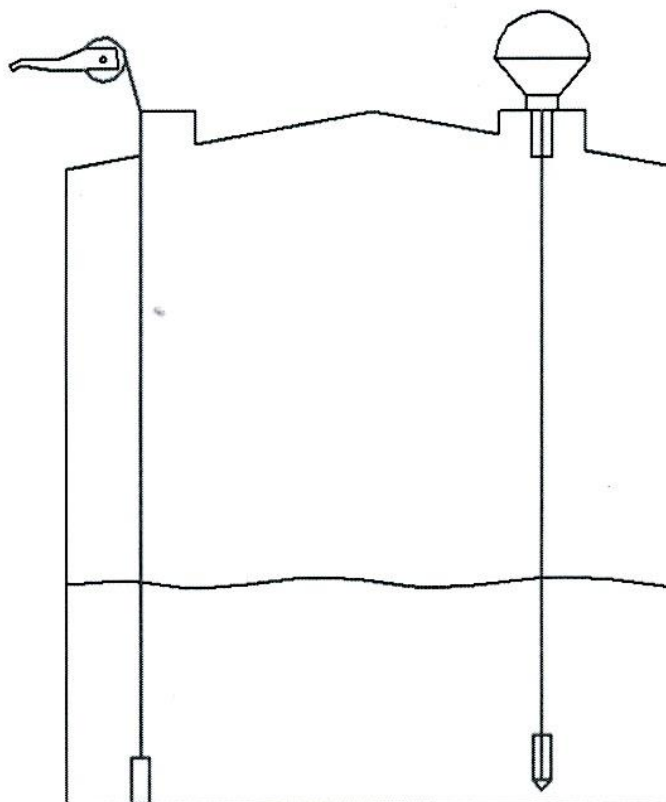


Рисунок 4 – Поверка уровнемера без демонтажа с применением эталонной измерительной ленты с грузом 2-го разряда

9. Проведение поверки

9.1 Внешний осмотр

При внешнем осмотре должно быть установлено:

- соответствие заводского номера, комплектности и маркировки поверяемого уровнемера паспортным данным;
- наличие ненарушенной гарантийной наклейки (1.3.7 РЭ) и свидетельств о предыдущих поверках (при периодических поверках);
- отсутствие механических повреждений на уровнемере, препятствующих его применению или нормальной работе (2.5.3 РЭ).

Уровнемер, не прошедший внешний осмотр, к последующей поверке не допускают.

9.2 Опробование

9.2.1 Подтверждение соответствия программного обеспечения

Операция «Подтверждение соответствия программного обеспечения» включает:

- определение идентификационного наименования программного обеспечения;
- определение номера версии (идентификационного номера) программного обеспечения;
- определение цифрового идентификатора (контрольной суммы исполняемого кода) программного обеспечения.

Результат подтверждения соответствия ПО считается положительным, если при включении уровнемера отображаемые на дисплее идентификационные данные ПО уровнемера (идентификационное наименование, номер версии (идентификационный номер) и цифровой идентификатор соответствуют идентификационным данным, указанным в подразделе

«Программное обеспечение» раздела «Описание средства измерений» описания типа уровнемера и представленным в таблице 2:

Таблица 2 - Идентификационные данные программного обеспечения

Идентификационные данные (признаки)	Значение
Идентификационное наименование ПО	TDR Level Meter
Номер версии (идентификационный номер) ПО	V1.11
Цифровой идентификатор ПО (контрольная сумма исполняемого кода)	нет доступа для отображения

9.2.2 Проверка функционирования

При проверке функционирования уровнемера убеждаются, что показания уровнемера изменяются при изменении уровня жидкости (при поверке на поверочной установке с непосредственным изменением уровня жидкости), или перемещении имитатора уровня вдоль волновода (при поверке на поверочной установке с имитатором уровня), или перемещении отражательного диска/листа (при поверке с помощью лазерного дальномера). При этом показания уровня на ЖК-дисплее (или значения уровня, передаваемые по цифровому протоколу HART) должны равномерно увеличиваться и уменьшаться в зависимости от направления перемещения жидкости, имитатора, или отражательного диска/листа. Данную операцию проводят на всем диапазоне измерений поверяемого уровнемера.

9.3 Определение метрологических характеристик

9.3.1 При первичной поверке и при периодической поверке с полным демонтажем определение метрологических характеристик выполняют следующим образом.

Уровнемеры подготавливаются к поверке согласно п. 8 настоящей методики.

Задается пять проверяемых точек, равномерно распределенных по всему диапазону измеряемых значений уровня.

Основная абсолютная и приведенная погрешности определяются при повышении и понижении уровня жидкости (или путем перемещения имитатора/отражающего диска/листа вдоль зонда) в последовательности, приведенной ниже:

- сначала повышается, а затем понижается уровень измеряемой среды в уровнемерной установке (либо перемещается имитатор/отражающий диск/лист) до каждой поверяемой точки. Одновременно записывают значение уровня, измеренного эталонным средством измерений в этой точке, и снимаются показания уровня поверяемого уровнемера (с ЖК-дисплея или значения, передаваемого по цифровому протоколу HART);

- результаты показаний уровнемера и эталонного средства измерений заносятся в протокол, форма которого приведена в Приложении Б настоящей методики.

Определение основной абсолютной погрешности измерений уровня производится для уровнемеров с зондами длиной $L \leq 10000$ мм. Для этого значение уровня, измеренное поверяемым уровнемером в каждой поверяемой точке, сравнивается со значениями, измеренными эталонным средством измерений.

Определяют значение основной абсолютной погрешности измерений уровня Δ_{yj} в каждой j -той поверяемой точке по формуле:

$$\Delta_{yj} = N_{yj} - N_{эj}, \quad (1)$$

где N_{yj} – i -тое измеренное значение уровня поверяемым уровнемером в j -ой поверяемой точке, мм;

$N_{эj}$ – i -тое эталонное значение уровня, измеренное уровнемерной установкой или лазерным дальномером в j -ой поверяемой точке, мм.

Значение уровня, измеренное поверяемым уровнем в каждой j -той точке, следует определять как среднее арифметическое из не менее трех измерений по формуле:

$$H_{yj} = \frac{\sum_{i=1}^n H_{yi}}{n}, \quad (2)$$

где H_{yi} – i -тое измеренное значение уровня поверяемым уровнем в j -ой поверяемой точке, мм;

n – количество повторных измерений в j -той поверяемой точке.

Примечание – перед считыванием результата измерений уровня необходимо дождаться стабилизации показаний поверяемого уровня в течение не менее 1 минуты.

Эталонное значение уровня, измеряемое средством поверки, следует определять путем многократных измерений по формуле:

$$H_{эj} = \frac{\sum_{i=1}^n H_{эi}}{n}, \quad (3)$$

где $H_{эi}$ – i -тое измеренное значение уровня эталонным средством поверки в j -ой поверяемой точке, мм;

n – количество повторных измерений в j -той поверяемой точке.

Примечание – при использовании уровнерных установок рекомендуется принимать n равным 3, при измерении с помощью лазерного дальномера рекомендуется n принимать равным 10.

Определение основной приведенной погрешности измерений уровня производится для уровнемеров с зондами длиной $L > 10000$ мм по формуле:

$$\gamma_{yj} = \frac{(H_{yj} - H_{эj})}{D} \cdot 100\% \quad (4)$$

где D – диапазон измерений уровня уровнем, мм.

H_{yj} – значение уровня, измеренное поверяемым уровнем в j -ой поверяемой точке (определяемое по формуле 2), мм;

$H_{эj}$ – значение уровня, измеренное эталонным средством поверки в j -ой поверяемой точке (определяемое по формуле 3), мм.

Результаты поверки считаются положительными, если абсолютная/приведенная погрешность измерений в каждой поверяемой точке не превышает значений, указанных в паспорте на уровень.

9.3.2 При периодической поверке без демонтажа определение метрологических характеристик выполняют следующим образом.

Допускается проводить периодическую поверку уровнемеров без демонтажа на месте эксплуатации в случае выполнения следующих условий.

Если среда, где установлены уровнемеры, соответствует требованиям эксплуатационной документации на уровнемеры, и измеряемый продукт допускает разгерметизацию меры вместимости (продукт не является токсичным и кипящим при атмосферном давлении и температуре окружающей среды, в мере вместимости отсутствует избыточное давление), допускается проводить определение погрешности измерений уровня непосредственно на мере вместимости (без демонтажа уровнемера). При этом поверхность измеряемого продукта должна быть спокойной, перемешивающее устройство в резервуаре (при его наличии) отключено.

Проводят измерение уровня при исходном уровне жидкости в мере вместимости.

Измерение уровня осуществляется с помощью рулетки измерительной с грузом. Если имеется возможность заполнения/опорожнения меры вместимости до определенных уровней, значение которых однозначно определены, например, конструкцией резервуара, проходящих трубопроводов или технологическим процессом, то поверка может производиться по данным уровням.

Порядок поверки следующий.

Уровнемеры подготавливаются к поверке согласно п. 8 настоящей методики.

Включить поверяемый уровнемер и зафиксировать на нем нулевую контрольную точку, опустить эталонную измерительную рулетку через измерительный люк меры вместимости и по ее шкале зафиксировать высоту поверхности раздела «жидкость – газовое пространство» (далее – высота газового пространства).

Поправка ΔH_0 , мм, определяется по формуле:

$$\Delta H_0 = H_0^{\text{П}} - H_0^{\text{Э}} \quad (5)$$

где $H_0^{\text{П}}$ – показания проверяемого уровнемера, мм,

$H_0^{\text{Э}}$ – показание эталонного средства измерений уровня, мм.

Примечание – При применении эталонной измерительной рулетки за значение $H_0^{\text{Э}}$, мм, принять среднее арифметическое значение результатов измерений уровня, вычисляемое по формуле:

$$H_0^{\text{Э}} = H_0 \cdot \left[1 + \alpha_{\text{ст}} \cdot (T_B^{\text{Г}} - T_B^{\text{П}}) \right] - \frac{\sum_{i=1}^m (H_0^{\text{Г}})_i}{m} \cdot \left[1 + \alpha_s (20 - T_B^{\text{Г}}) \right] \quad (6)$$

где H_0 – базовая высота резервуара, значение которой определить по протоколу поверки резервуара, мм;

$\alpha_{\text{ст}}$ – температурный коэффициент линейного расширения материала стенки резервуара, значение которого принимают равным $12,5 \cdot 10^{-6} \text{ 1/}^\circ\text{C}$ для стали и $10 \cdot 10^{-6} \text{ 1/}^\circ\text{C}$ для бетона;

α_s – температурный коэффициент линейного расширения материала эталонной измерительной ленты, значение которого принимают равным $12,5 \cdot 10^{-6} \text{ 1/}^\circ\text{C}$ для стали и $23 \cdot 10^{-6} \text{ 1/}^\circ\text{C}$ для алюминия;

$T_B^{\text{П}}$ – температура воздуха при поверке резервуара, значение которой определить по протоколу поверки резервуара, $^\circ\text{C}$;

$T_B^{\text{Г}}$ – температура воздуха при измерении высоты газового пространства, $^\circ\text{C}$;

$(H_0^{\text{Г}})_i$ – высота газового пространства при i -том измерении, мм;

m – число измерений высоты газового пространства, принимаемое не менее пяти.

Повышают уровень жидкости до контрольной отметки, устанавливаемой по эталонной измерительной ленте, затем уровень жидкости понижают до каждой контрольной отметки, снимают показания средств измерений и результаты, полученные с эталонной измерительной ленты, вносят в протокол поверки уровнемера.

Уровень жидкости $H_{\text{У}j}$, мм, измеренный уровнемером в j -той контрольной точке, с учетом поправки, определяется по формуле:

$$H_{\text{У}j} = H_{\text{ПУ}j} - \Delta H_0 \quad (7)$$

где $H_{\text{ПУ}j}$ – показание проверяемого уровнемера, мм

ΔH_0 – поправка на несоответствие показаний проверяемого уровнемера и эталонной измерительной рулетки, найденная по формуле (5).

Высоту газового пространства в каждой контрольной точке при каждом измерении, определить в следующей последовательности:

- эталонную измерительную рулетку, опустить через измерительный люк меры вместимости ниже поверхности жидкости на глубину около 1000 мм;
- первый отсчет (верхний) взять по шкале измерительной рулетки. При этом, для облегчения измерений и расчетов рекомендуется совмещать отметку целых значений метра на шкале рулетки с верхним краем измерительного люка;
- измерительную рулетку поднять (строго вверх без смещения в стороны) до появления над верхним краем измерительного люка смоченной части ленты и взять отсчет по шкале ленты (нижний отсчет) с точностью до 1 мм.

Для более точного измерения уровня поверхность рулетки необходимо натереть пастой.

Измерить высоту газового пространства в каждой контрольной точке не менее пяти раз.

Уровень жидкости в каждой контрольной точке H_{Σ} , мм, вычислить по формуле:

$$H_{\Sigma} = H_{\sigma} \cdot \left[1 + \alpha_{\text{ст}} \cdot (T_B^r - T_B^п) \right] - \frac{\sum_{i=1}^m H_{j_i}^r}{m} \cdot \left[1 + \alpha_s (20 - T_B^r) \right] \quad (8)$$

Определение основной абсолютной погрешности измерений уровня производится для уровнемеров с зондами длиной $L \leq 10000$ мм по формуле (1).

Определение основной приведенной погрешности измерений уровня производится для уровнемеров с зондами длиной $L > 10000$ мм по формуле (4).

Примечание – при отклонении температуры окружающей среды от 20°C необходимо учитывать пределы допускаемой дополнительной погрешности на каждые 10°C, которая арифметически суммируется с основной погрешностью увеличивая пределы допускаемой погрешности.

Результаты поверки считаются положительными, если абсолютная/приведенная погрешность измерений в каждой поверяемой точке не превышает значений, указанных в паспорте на уровнемер.

10. Оформление результатов поверки

10.1. Результаты поверки оформляют протоколом поверки, рекомендуемая форма которого приведена в Приложении Б.

10.2. Положительные результаты первичной поверки оформляют записью в паспорте на уровнемер, результаты периодической поверки оформляют свидетельством о поверке в соответствии с Приказом Минпромторга России от 02.07.2015 №1815. Знак поверки наносится в паспорт и на свидетельство о поверке.

10.3. При отрицательных результатах первичной поверки уровнемер считают непригодным к применению и в эксплуатацию не допускают.

При отрицательных результатах периодической поверки уровнемер считают непригодным к применению и оформляют извещение о непригодности уровнемера с указанием причин в соответствии с Приказом Минпромторга России от 02.07.2015 №1815.

Начальник отдела 208
ФГУП «ВНИИМС»

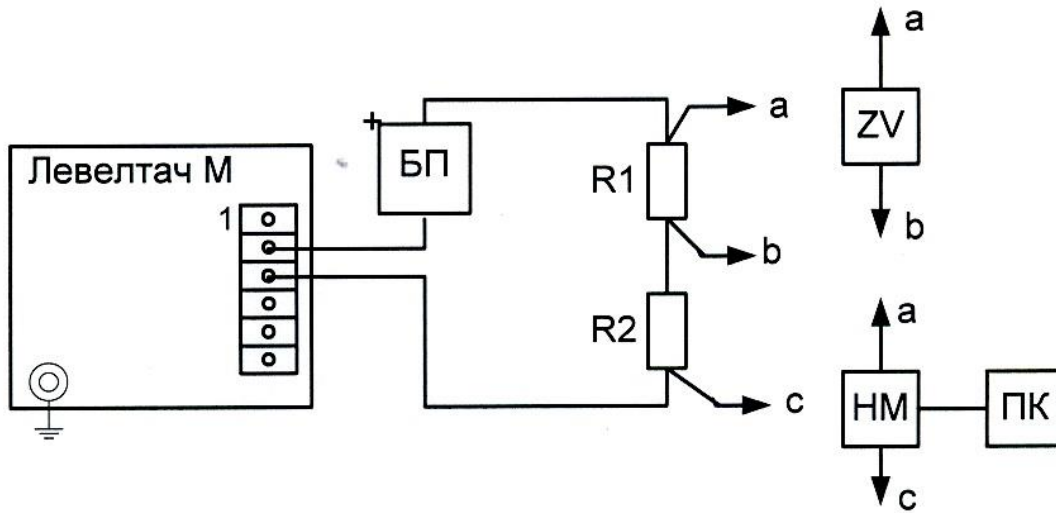
Инженер отдела 208
ФГУП «ВНИИМС»

Б.А. Иполитов

Д.Ю. Семенюк

ПРИЛОЖЕНИЕ А
(обязательное)

Схема подключения уровнемера при поверке



БП	Блок питания (24 ± 3) В
R1	Эталонная мера сопротивления 100 Ом
R2	Резистор (150 ± 15) Ом 0,25 Вт
ZV	Цифровой вольтметр В7-54
НМ	Hart - модем
ПК	Персональный компьютер

Рисунок А1 – Схема подключения уровнемера при поверке

ПРИЛОЖЕНИЕ Б
(рекомендуемое)

Протокол
поверки уровнемера микроволнового Левелтач М № _____

Модификация уровнемера: _____
 Вид зонда: _____
 Диапазон измерений уровня, мм: _____
 Средства поверки _____
 (Наименование средства поверки, заводской номер и погрешность)

Условия проведения поверки:
 Температура окружающего воздуха _____
 Относительная влажность воздуха _____
 Атмосферное давление _____

Результаты поверки

- 1 Внешний осмотр: _____
 2 Опробование:
 2.1 Подтверждение соответствия программного обеспечения
 Получены идентификационные данные ПО уровнемеров (см. таблицу 1).
 Таблица 1.

Идентификационные данные (признаки)	Значение
Идентификационное наименование ПО	
Номер версии (идентификационный номер) ПО	
Цифровой идентификатор ПО	

- 2.2 Проверка функционирования уровнемера _____
 3 Определение абсолютной/приведенной погрешности измерений уровня

№ Точки диапазона	$H_{эi},$ мм	$H_{эj},$ мм	Прямой ход				Обратный ход				
			$H_{yi},$ мм	$H_{yj},$ мм	$\Delta_{yj},$ мм	$\gamma_{yj},$ %	$H_{yi},$ мм	$H_{yj},$ мм	$\Delta_{yj},$ мм	$\gamma_{yj},$ %	
1											
2											
3											
4											
5											

Результат поверки: _____

Поверитель _____ / _____ /
 (подпись)